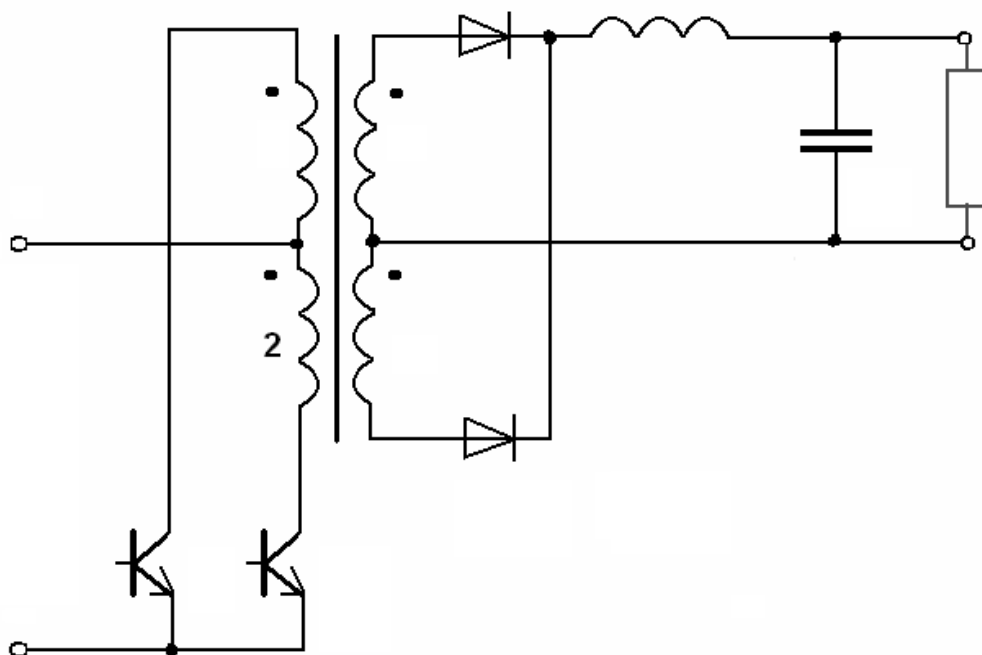
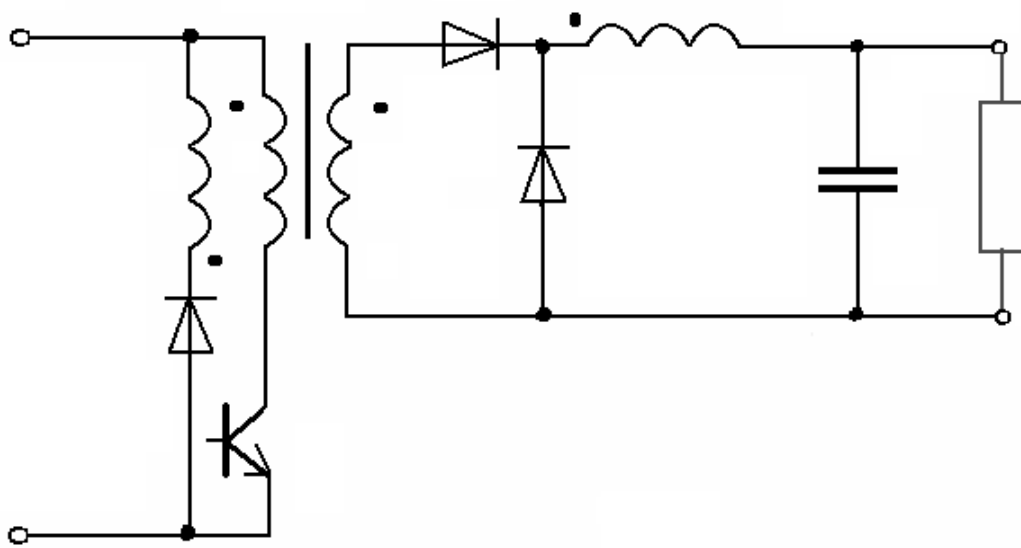
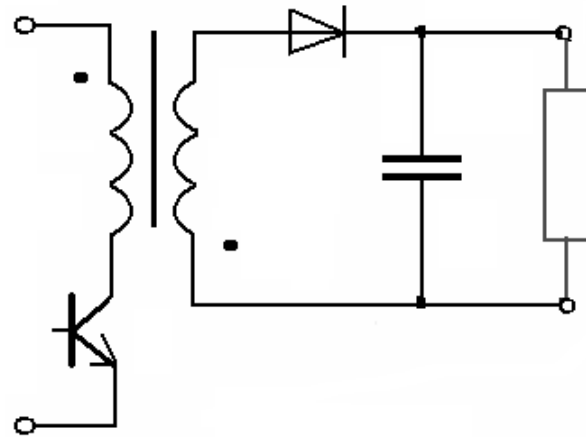
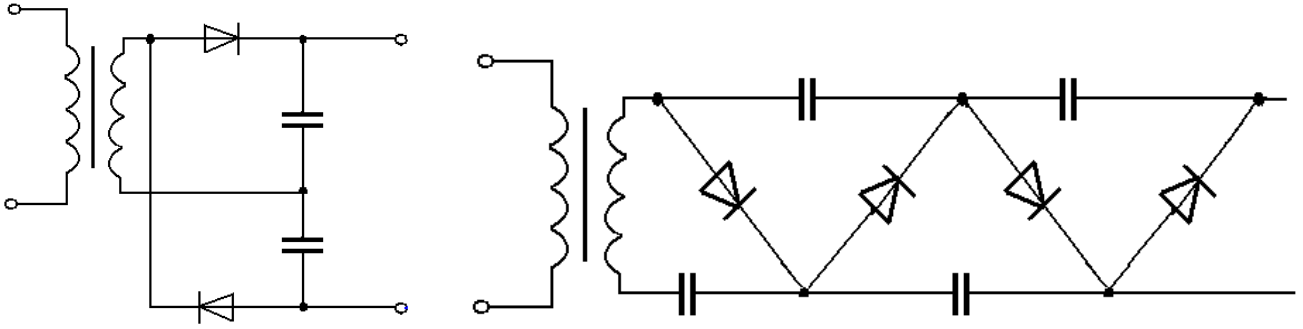


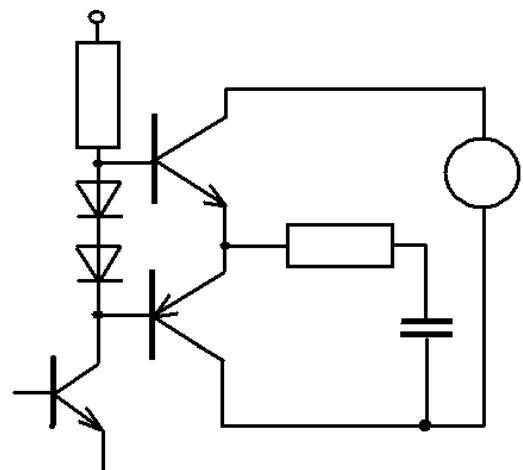
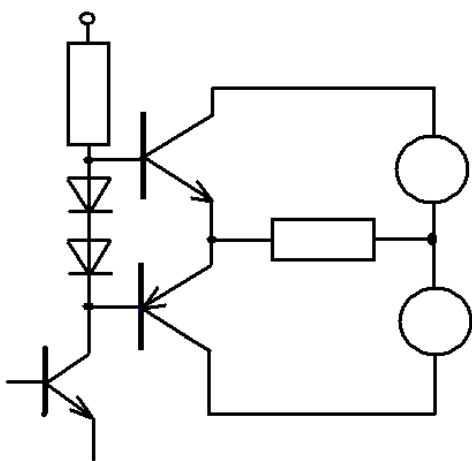
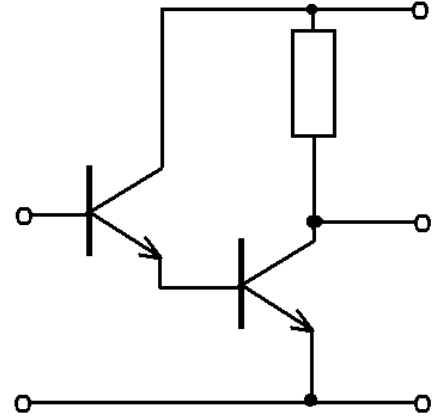
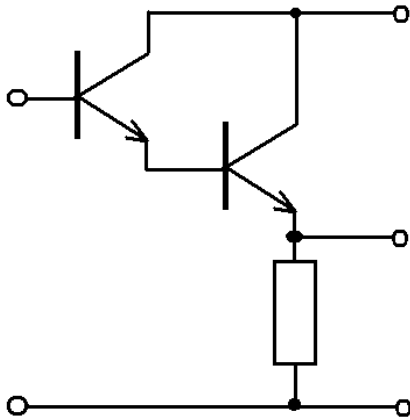
Spínané zdroje



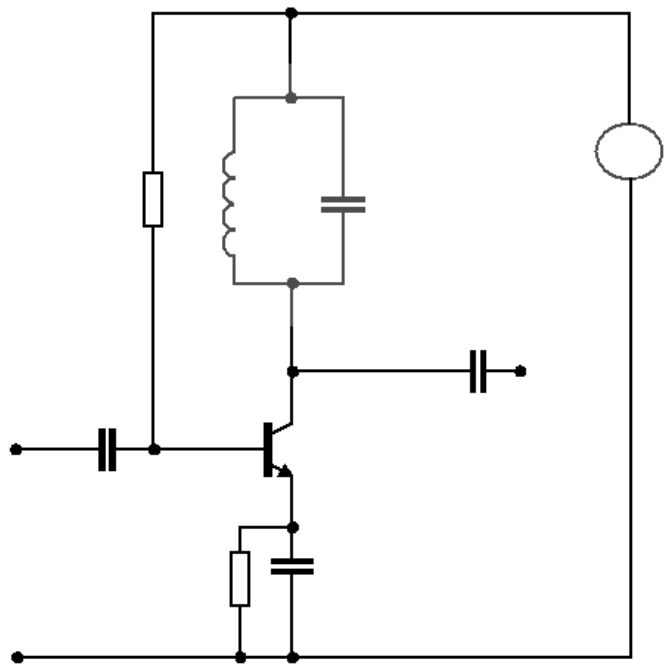
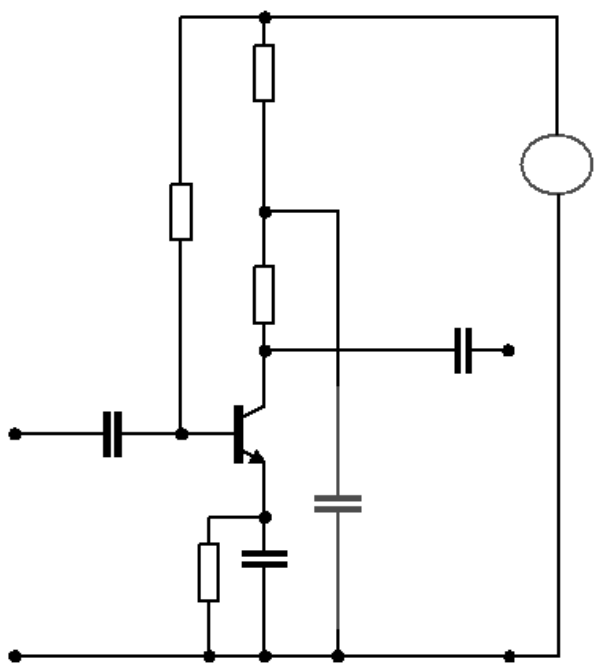
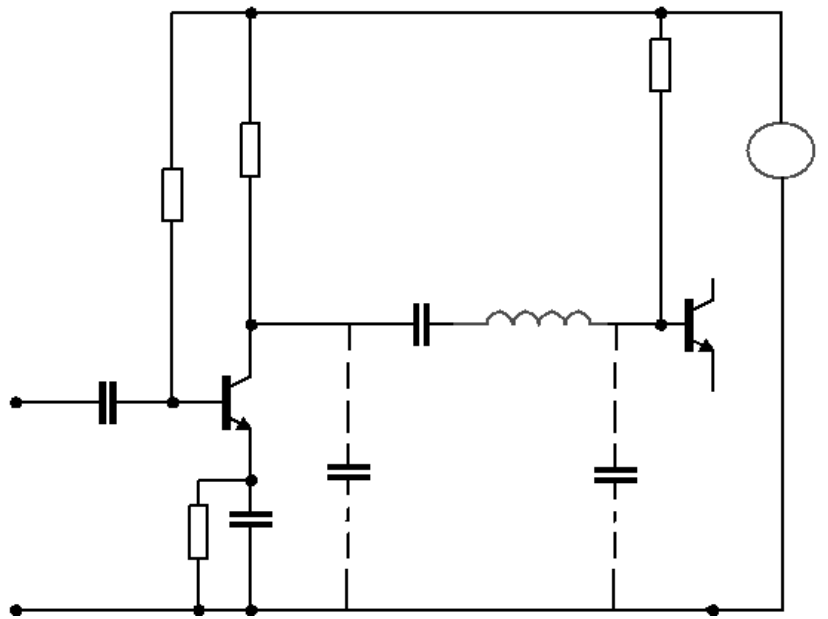
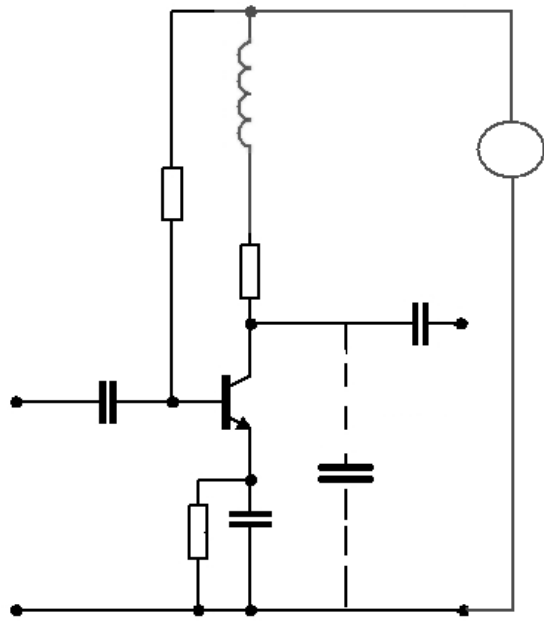
Zdvojovač a násobič napětí



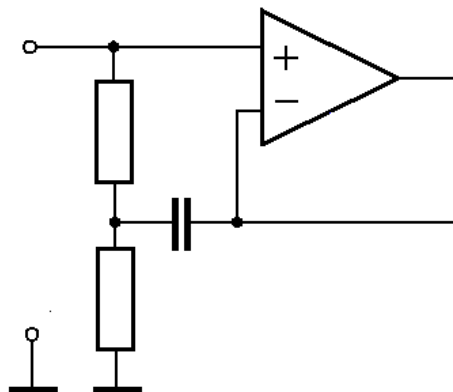
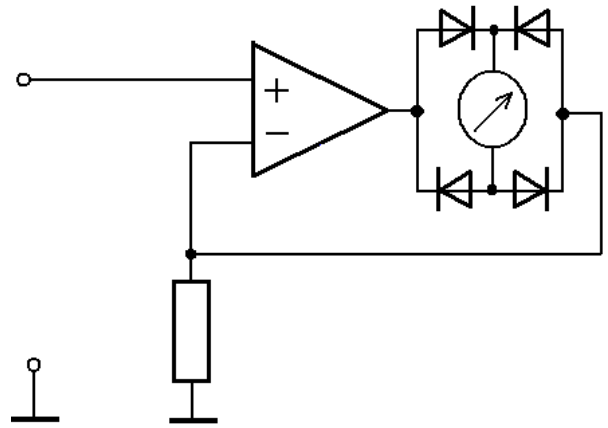
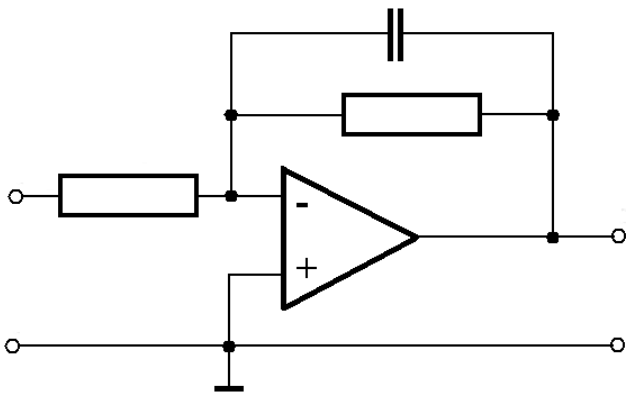
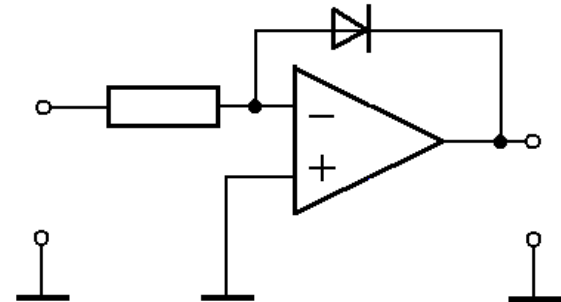
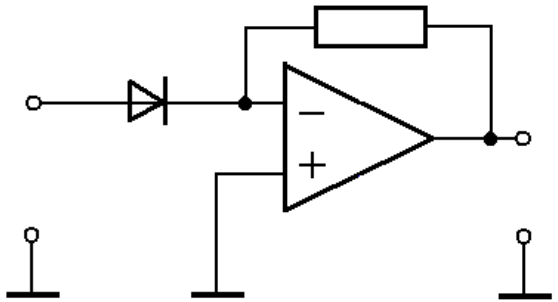
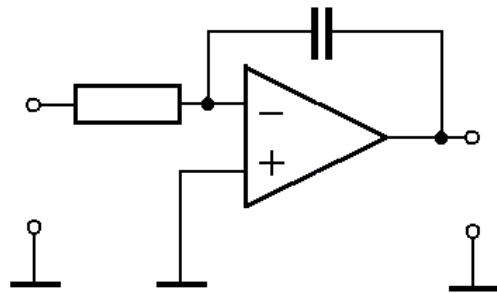
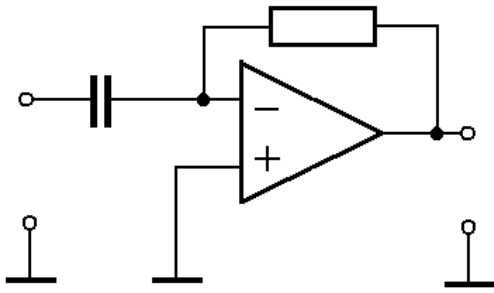
Vícestupňové a výkonové zesilovače



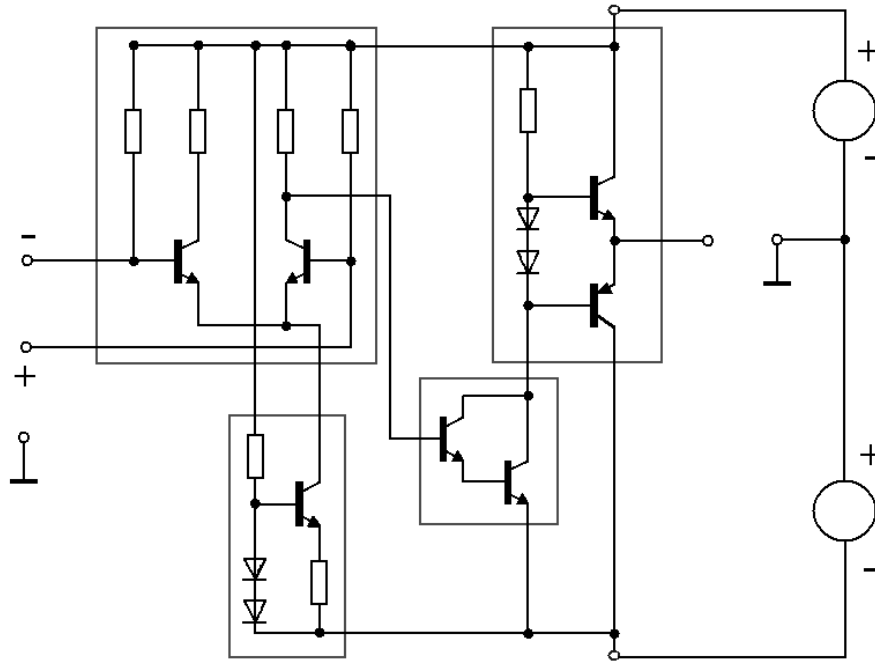
Vysokofrekvenční zesilovače



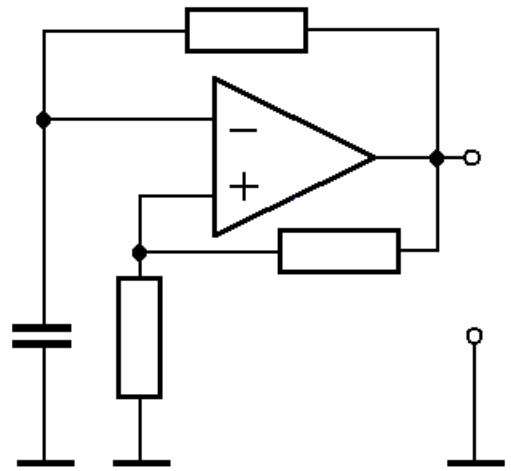
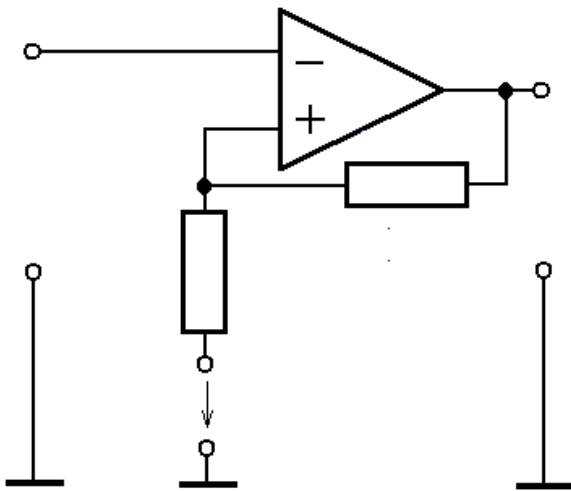
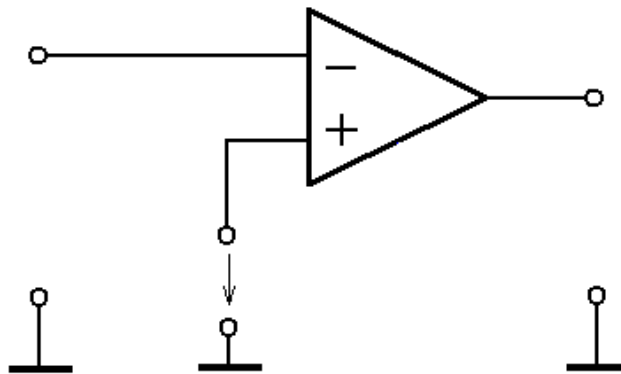
Zapojení operačních zesilovačů



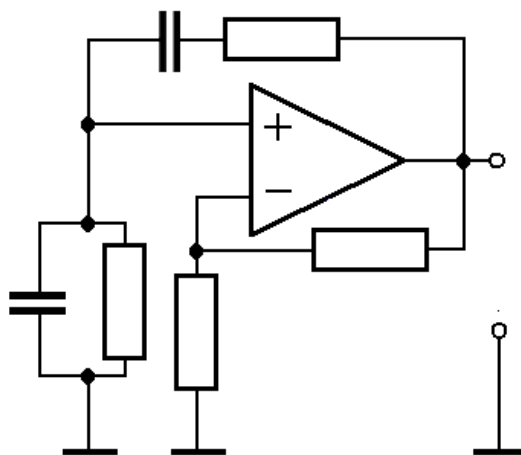
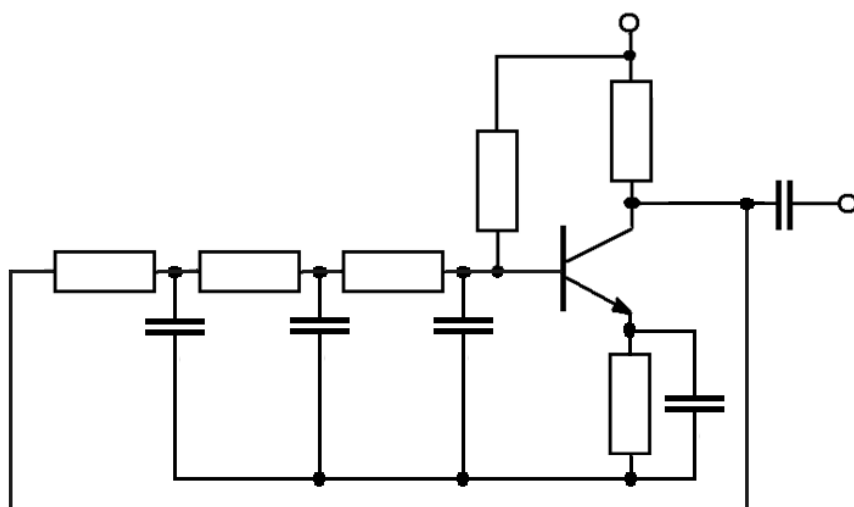
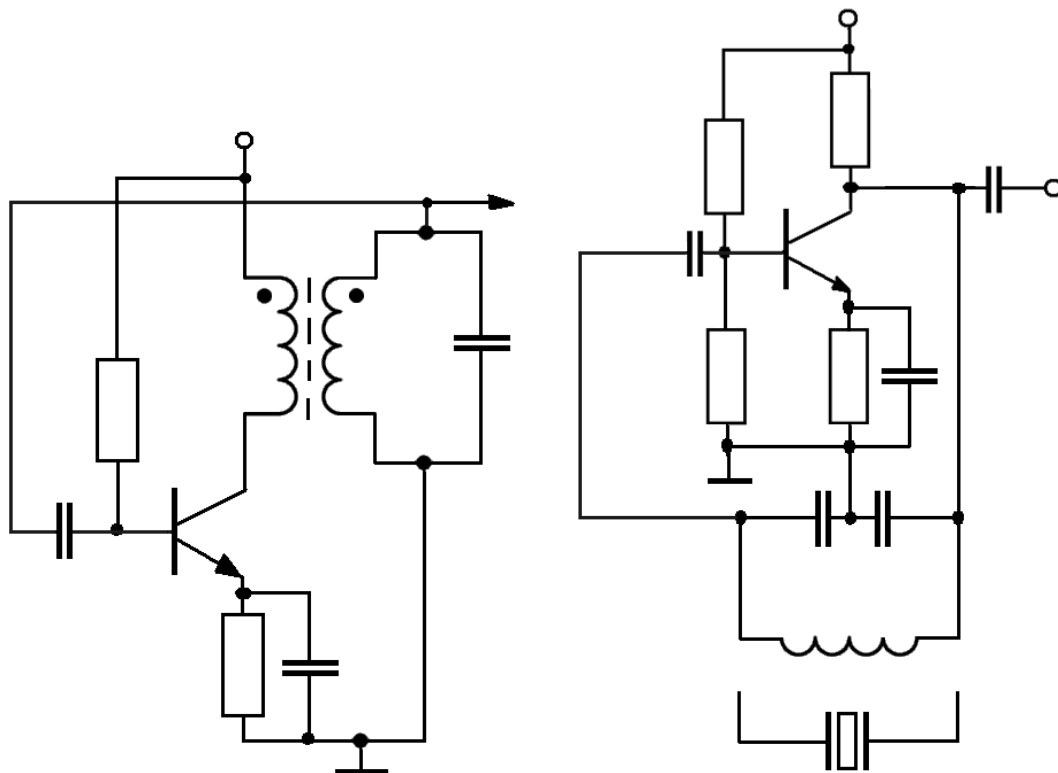
Operační zesilovače



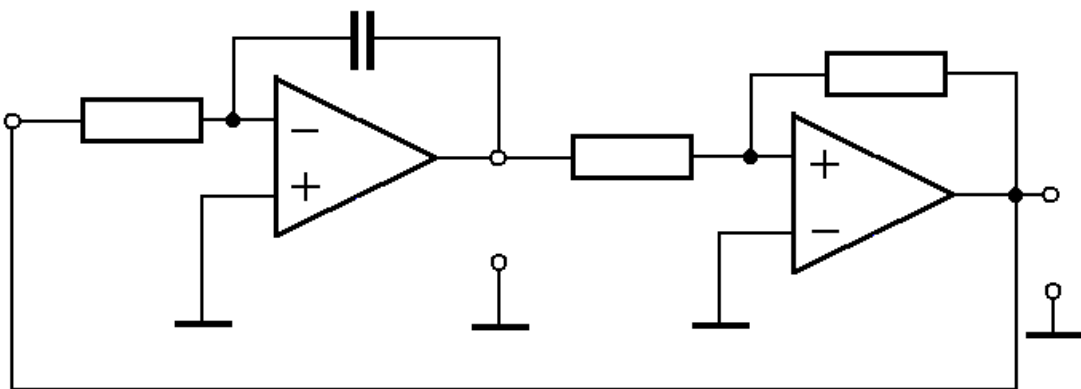
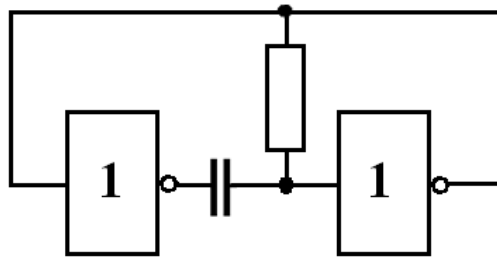
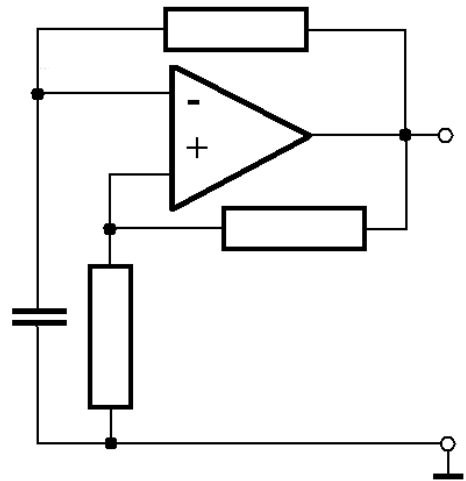
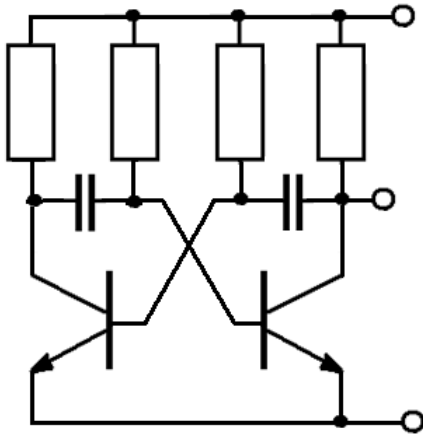
Operační zesilovače v saturačním režimu



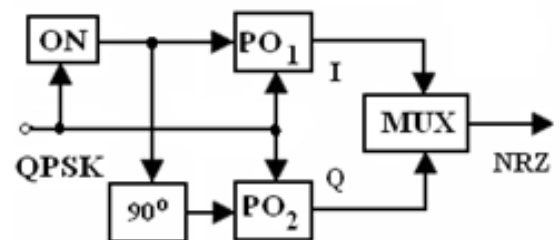
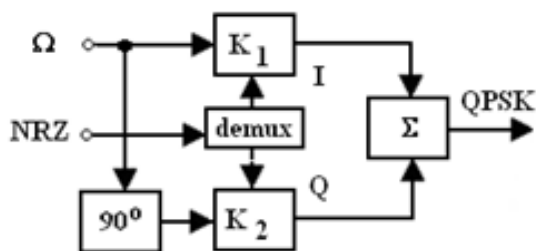
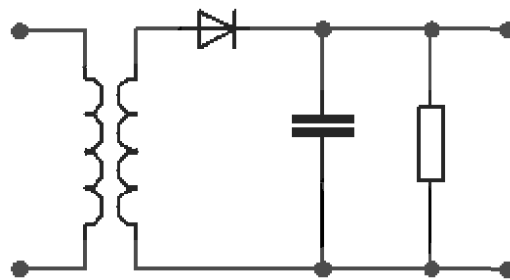
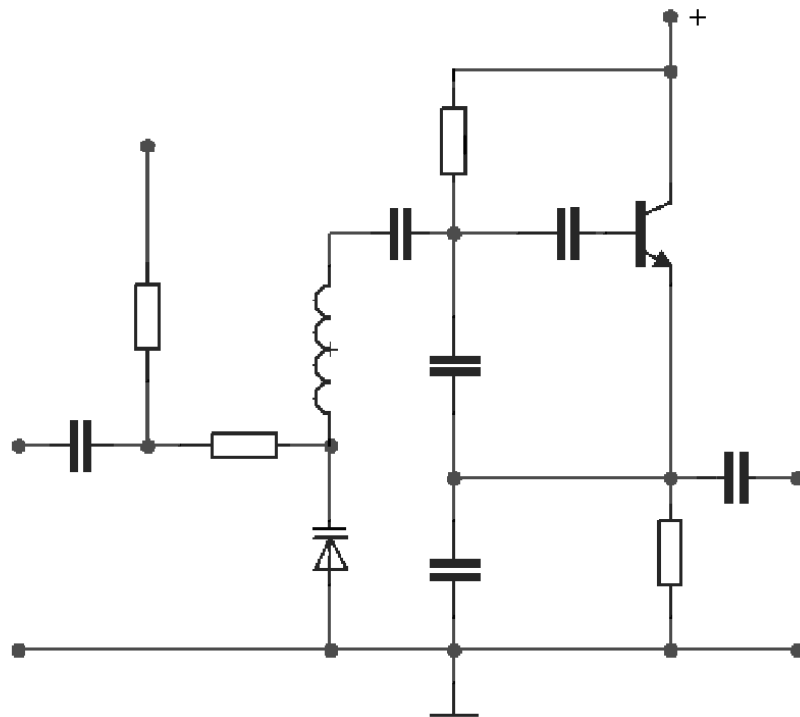
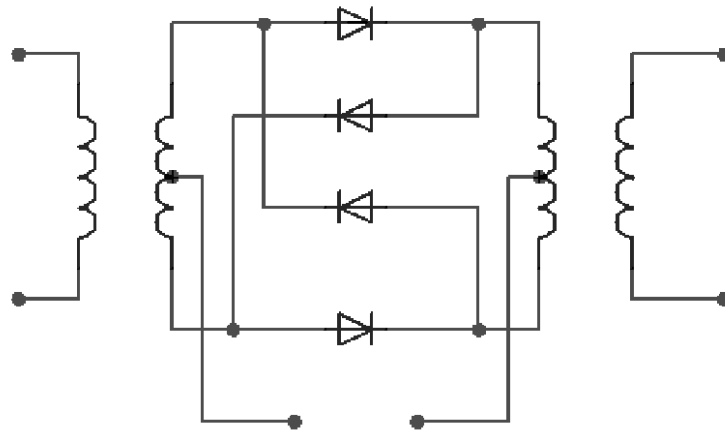
Oscilátory LC a RC



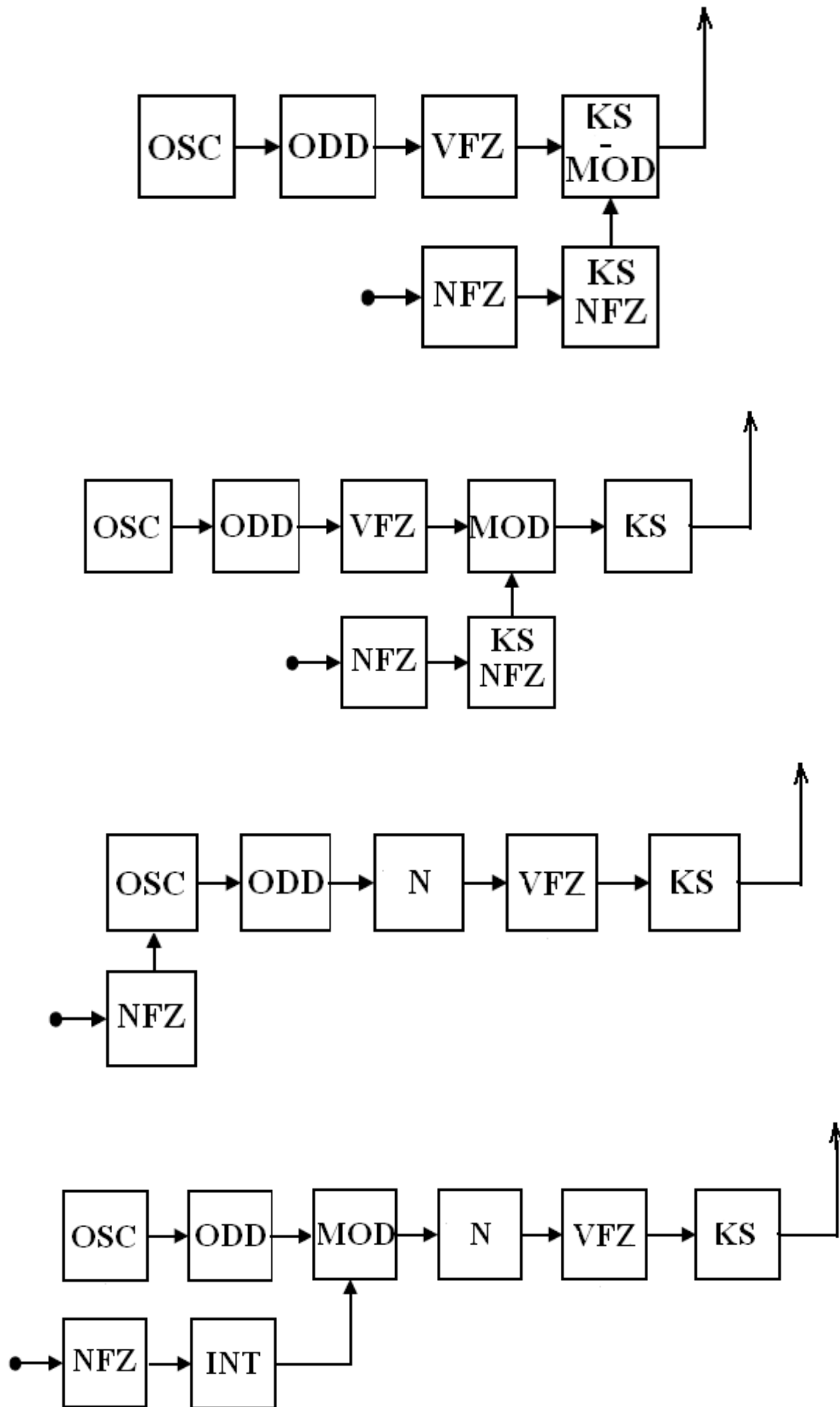
Generátory nesinusových kmitů



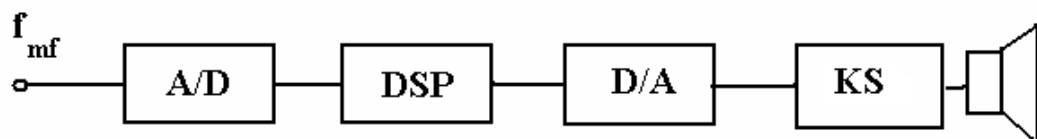
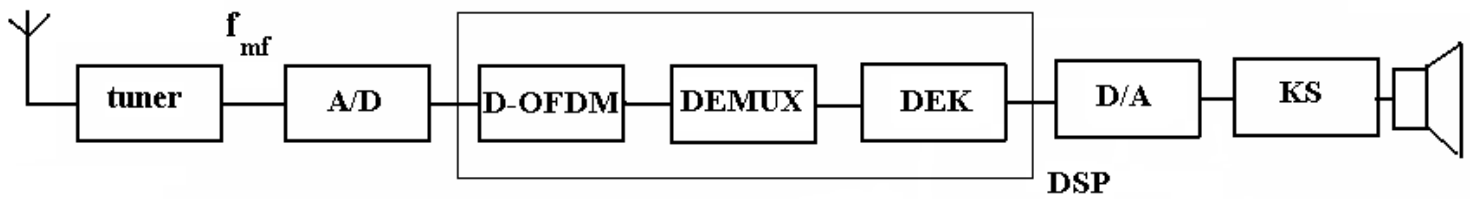
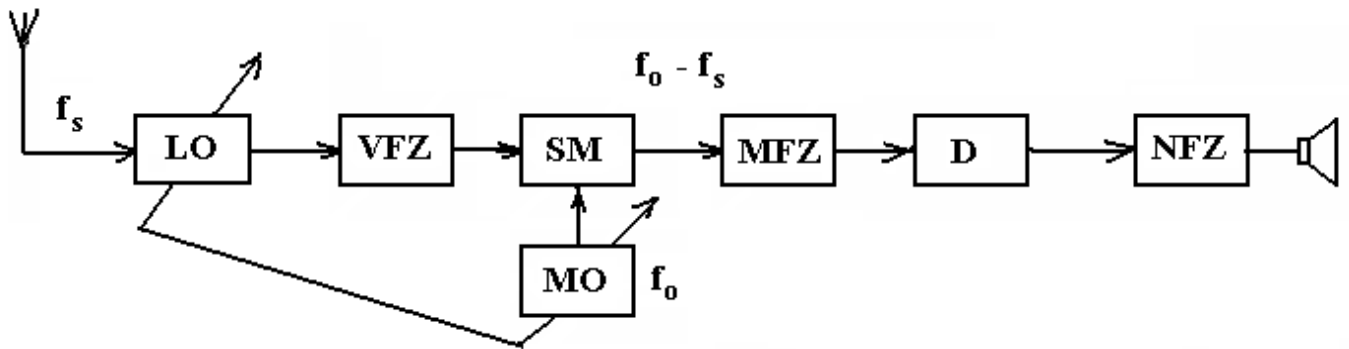
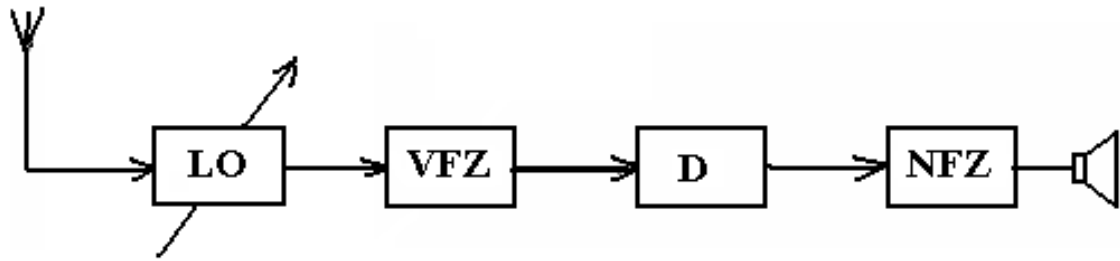
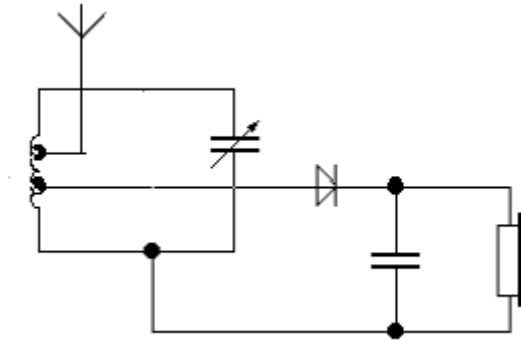
Modulátory, demodulátory a směšovače



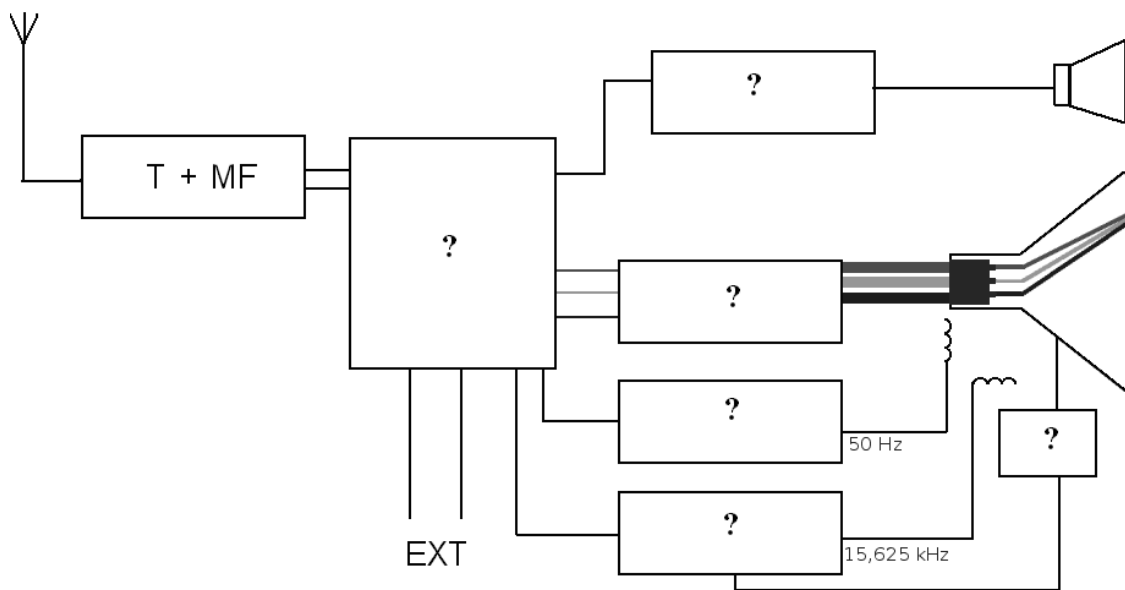
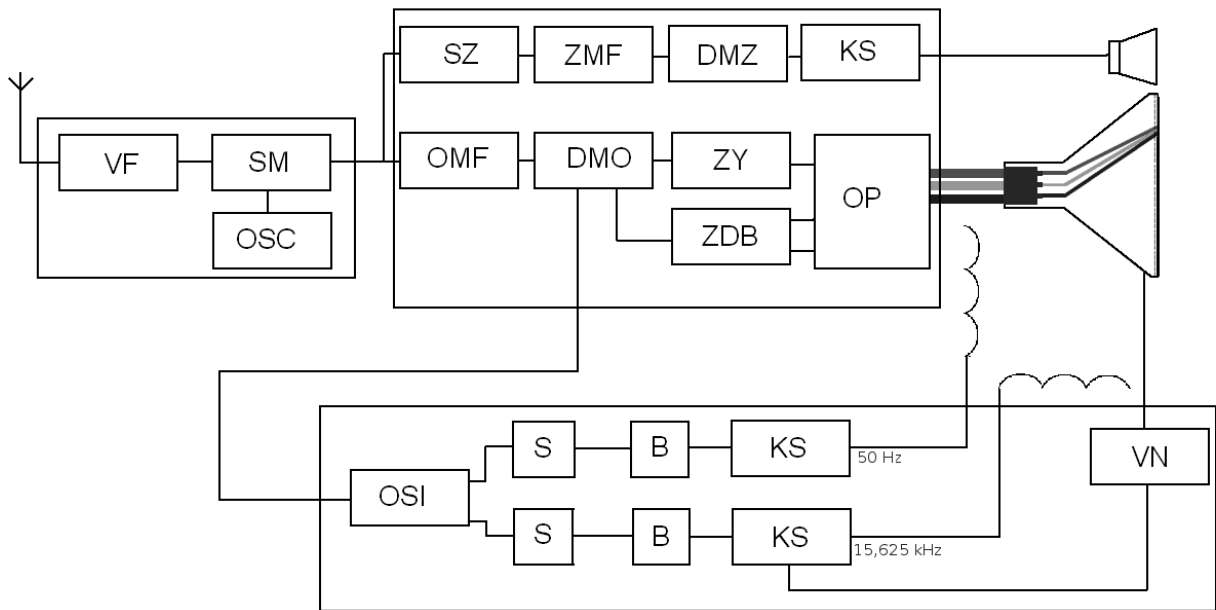
Rozhlasové vysílače AM a FM



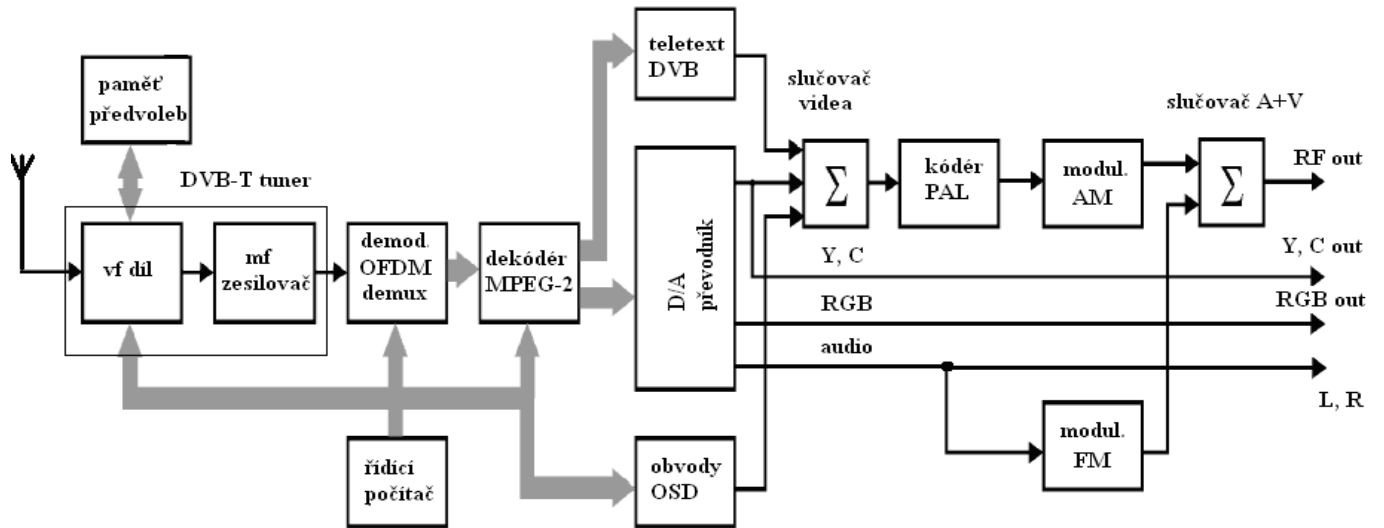
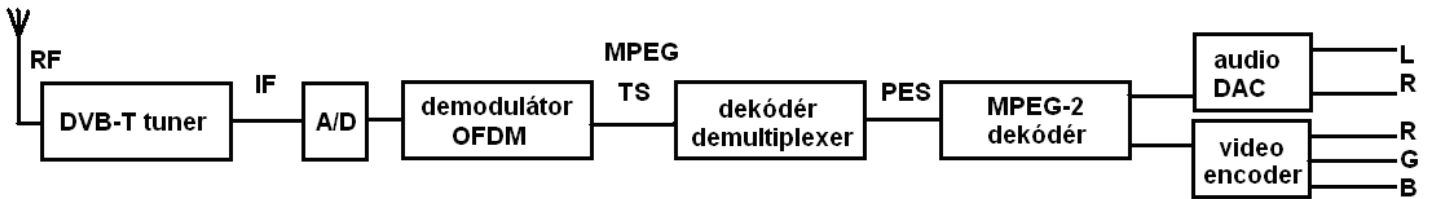
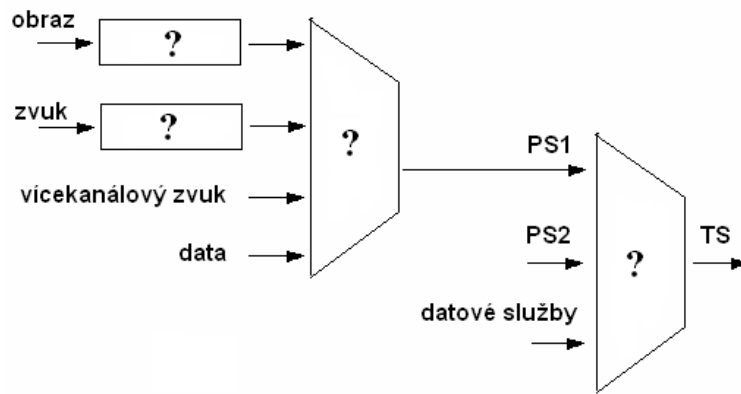
Rozhlasové přijímače



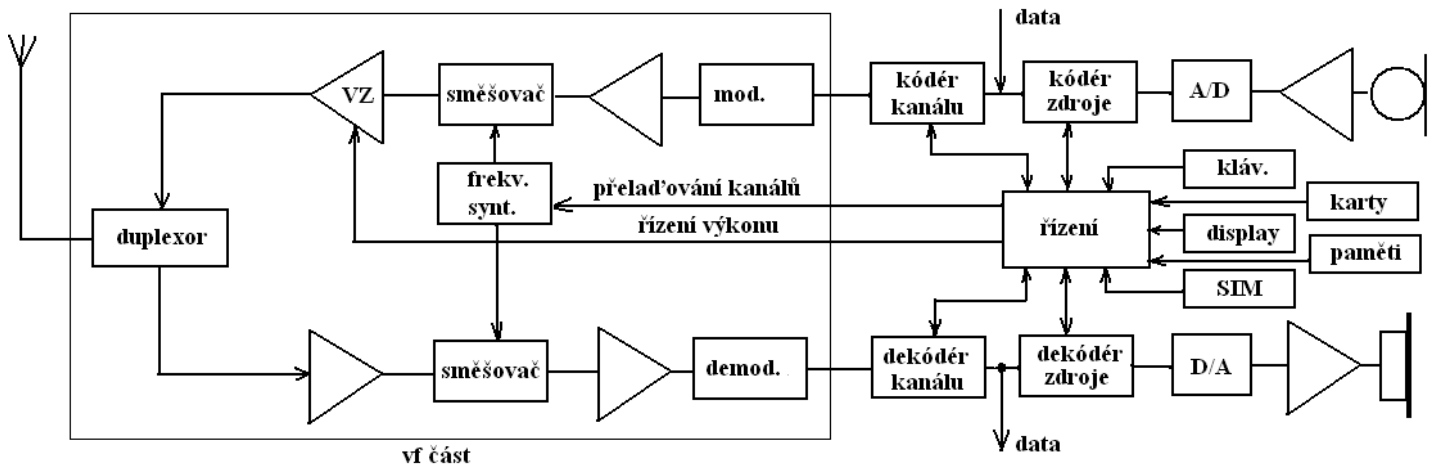
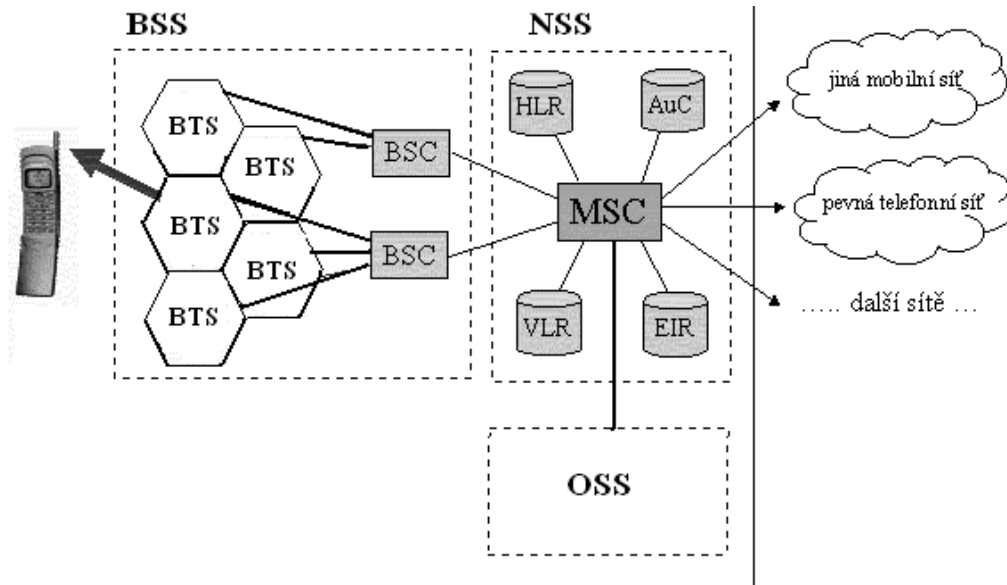
Televizní pásma, analogová televize



Digitální televize



Mobilní telefonní síť 2. generace



Přenos dat v mobilních sítích, sítě vyšších generací

